

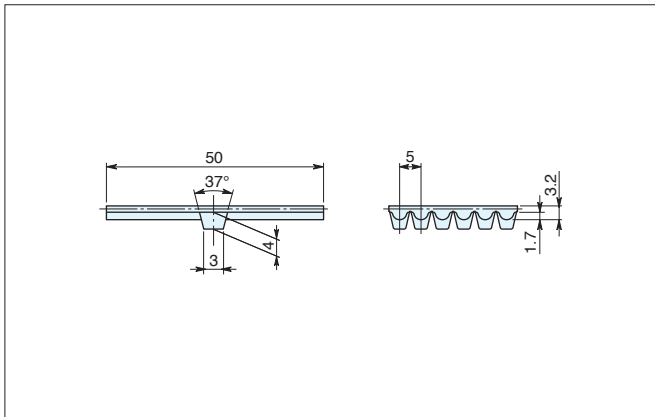
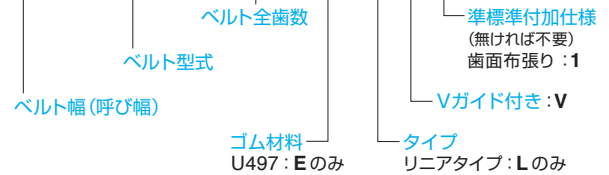
Vガイド付歯付ベルトの寸法と仕様

MA5-V

アイアンラバーベルトについて、製作可能な寸法と付加できる仕様の組み合わせを表にしています。表にない仕様についても検討可能ですので、必要な場合はご相談ください。

型式寸法表示例

050-MA5-2000E-LV1



タイプ	ベルト幅 (呼び幅)	長さ mm (歯数)	付加仕様: 記号	
			付加仕様なし	歯面布張り: 1
 L	025 040 050	最大: 60000 (12000)	付加仕様なし	E-LV
			歯面布張り: 1	E-LV1

歯面布張りの最大長さは 40000 (8000)
歯面布張りの布は白色です

許容張力 F

単位: N

ベルト幅 mm	リニアタイプ L
25	1270
40	2010
50	2540

許容張力は引張荷重のみに関する許容値であり、選定基準ではありません。
初張力の設定につきましては、96ページの手順に従い算出してください。

製品質量 (参考値)

単位: g

型式	フレックスタイプ F	ジョイントタイプ J	リニアタイプ L	備考
MA5-V	—	—	95	幅25mm、長さ1m